

Planungsbogen Schrägdach & Flachdach für LORENZ- & INTERSOL-Systeme

Partnerfirma

Anlagenstandort

Kunden-Nr. _____

Firma: _____

Kunde: _____

Frau/Herr: _____

Frau/Herr: _____

Straße: _____

Straße: _____

PLZ/Ort: _____

PLZ/Ort: _____

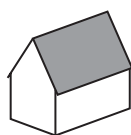
Tel.: _____

E-Mail: _____

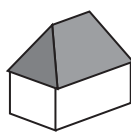
Datum: _____

Dachparameter

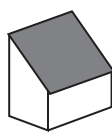
Dachtyp:



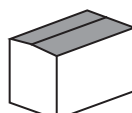
Sattel



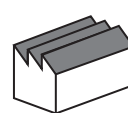
Walm



Pult



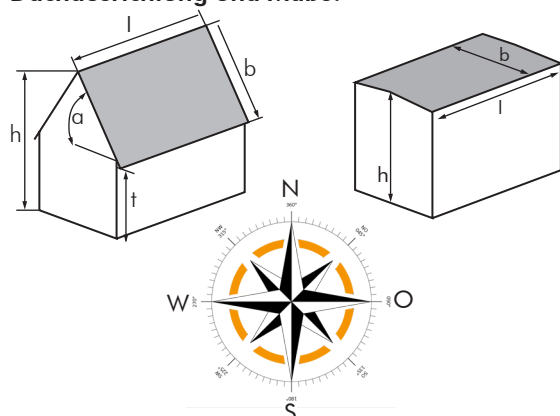
Flach



Shed

sonstige _____

Dachausrichtung und Maße:



Länge l _____ m

Breite b _____ m

Dachneigung a _____ °

Traufe t _____ m

Gebäudehöhe h _____ m

Attika Höhe _____ m. Breite _____ m.

Störelemente (wie Schornstein, Dachfenster usw.) bitte auf separater Skizze / Datei angeben.

Dachkonstruktion

Ziegeldach

Falzziegel, Betonziegel Schiefer

Biberschwanz

Sparrenabstand p _____ mm

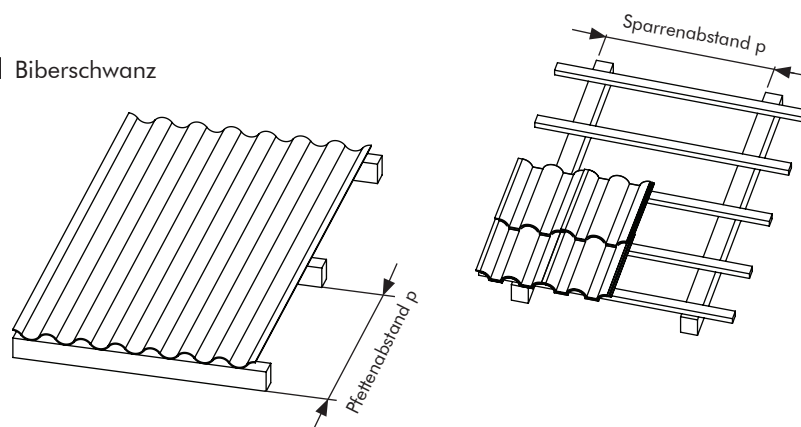
Ziegeltyp: _____

Pfettendach

Pfettenabstand p _____ mm

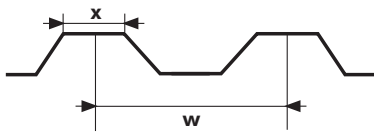
Pfette Holz

Metall



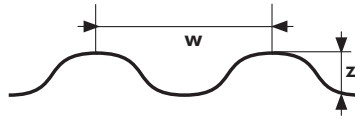
Dacheindeckung Schrägdach

Trapezblech (optional)



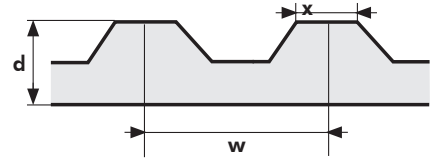
Obergurtbreite **x** _____ mm
 Sickenabstand **w** _____ mm
 Blechstärke Alu _____ mm
 Stahl _____ mm

Wellprofil (optional)



Sickenhöhe **z** _____ mm
 Sickenabstand **w** _____ mm

Sandwich (optional)



Obergurtbreite **x** _____ mm
 Sickenabstand **w** _____ mm
 Gesamthöhe **d** _____ mm

Anlagedaten

Modul _____ Typ _____ Leistung _____ Wp
 Modulmaße L _____ mm B _____ mm Rahmenhöhe _____ mm
 Anlagengröße _____ Stk. _____ kWp Modulrahmenfarbe silber schwarz
 Modulanzordnung senkrecht Anzahl Module übereinander: _____
 waagrecht Anzahl Module nebeneinander: _____

Systeme Schrägdach

LORENZ® Montagesystem

solo basic 4,15 m eco 6m
 solo 5,30 m plus 6m

Dacheindeckung Flachdach

Dacheindeckung

Bitumen Folie

Modulausrichtung

Süd Ost-West

Systeme Flachdach

LORENZ® Montagesystem

delta 5,4m

● INTERSOL® Montagesystem

flatroof duplex (Ost/West 10°)
 flatroof S10 (Süd 10°)
 flatroof S15 (Süd 15°)

Bitte haben Sie Verständnis, dass die Berechnung der Anlage ausschließlich auf Grundlage Ihrer Angaben aus diesem Planungsbogen erfolgt. Wir können bei der Berechnung der Anlage ihre Angaben nicht auf ihre Richtigkeit überprüfen. Die Gewährleistung von Lorenz aus der Planung der PV-Anlage ist insoweit ausgeschlossen, soweit Fehler in der Berechnung der PV-Anlage auf falschen oder unvollständigen Angaben im Planungsbogen zurückzuführen sind.